

**Zur rechten Zeit
am richtigen Ort.**

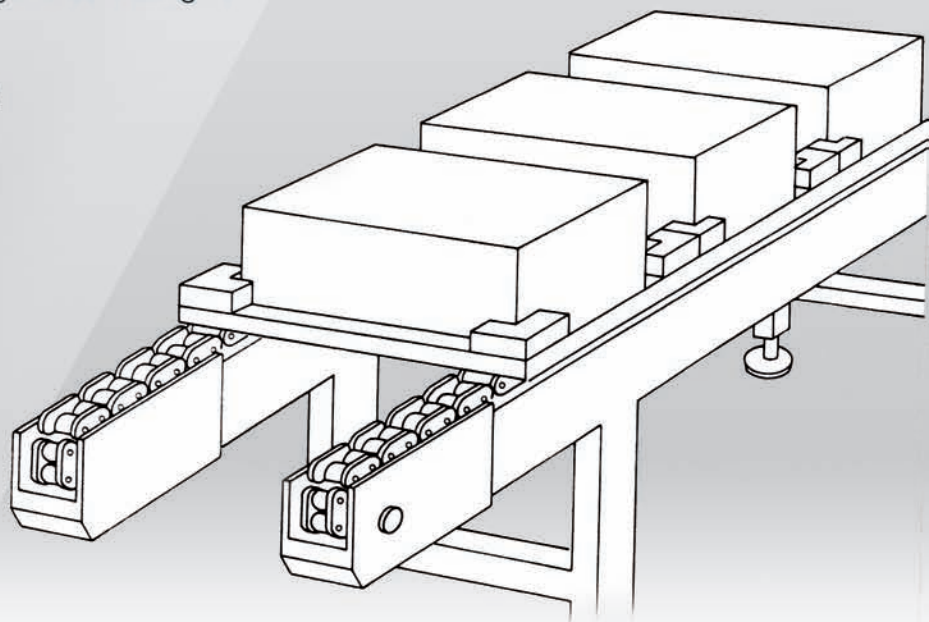
Tragkettenförderer

Im Gegensatz zum Gurtförderer oder der Rollenbahn ist der Tragkettenförderer weniger bekannt. Er ist für den Transport mittelschwerer, gleichförmiger Stückgüter bestimmt. Besonders geeignet ist der Tragkettenförderer für den Transport von Paletten mit einem Gewicht bis zu 2t.

Häufig wird der Tragkettenförderer für den Quertransport oder als Eckumsetzer aus Rollenbahnen verwendet. Entsprechend der Belastung werden zwei oder mehrsträngige Ausführungen verwendet.

Ebenso werden von uns angeboten:

- Kratzförderer
- Trogkettenförderer
- Gleitkettenförderer
- Schleppkettenförderer



Zur rechten Zeit am richtigen Ort.

CANTAS

Abgerundet werden diese Förderer durch:

- Rollenausschleuser
- Hubstationen
- Hub- und Drehstationen (sowohl manuell als auch automatisch)
- Etageelevatoren zur Überbrückung von Geschossen
- Werkstückträger
- Palettenmagazine, -speicher
- individuelle Zusatzgeräte

Unsere Kettenförderer bieten Ihnen folgende Vorteile:

- Sie erhalten von uns Ihre individuelle Lösung
- einfacher Aufbau
- robuste und solide Ausführung
- ruckfreier und schonender Transport
- geräuscharmer Förderer
- unsere Anlagen entsprechen den Sicherheitsvorschriften
- Anlage, Steuerung und Montage aus einer Hand

